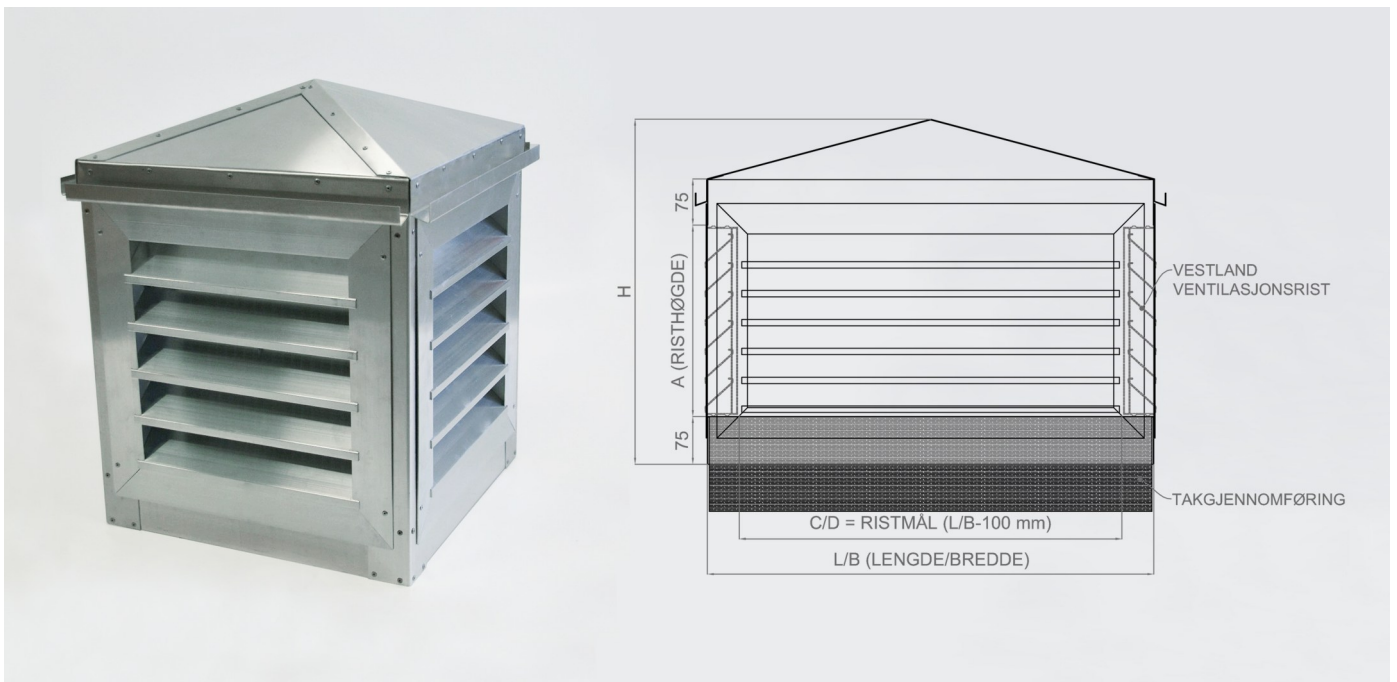


Takhatt med Vestland Ventilasjonsrist for luftinntak og avkast .



## UTFØRELSE OG DIMENSJONER

- Takhatt er beregnet for montering på tak som luftinntak og/eller avkast i ventilasjonsanlegg.
- Takhatt monteres på en takgjennomføring som vanligvis leveres av en lokal blikkenslager.
- Takhatt kan leveres i alle dimensjoner.
- Takhatt produseres i sjøvannsbestandig aluminiumsplater, platetykkelse fra 1,0mm og oppover etter størrelsen på hatten.
- Leveres med Vestland Ventilasjonsrist som standard, men leveres med andre typer rister på forespørsel.
- Anbefalt maksimal lufthastighet over lamellene på Vestland Ventilasjonsrist ved inntak er 2,0 m/s.

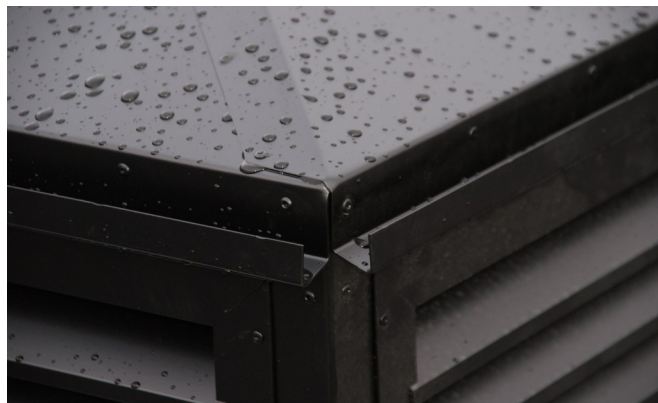
## MATERIAL OG UTFØRELSE

- Sjøvannsbestandig aluminium, legering 6060.
- Godstykkelse 1,0 mm og oppover.
- Kan leveres skrå, tilpasset takvinkel
- Kan leveres polyester brennlakkert i valgfri std. RAL farge.
- Leveres med Vestland Ventilasjonsrist som standard, men andre typer rister leveres på forespørsel.
- Kan leveres uten ventilasjonsrist på en eller flere sider.



## VESTLAND VENTILASJONSRIST

- Sjøvannsbestandig aluminium, legering 6060.
- Godstykkelse 1,6- 2,0 mm.
- Varmgalvanisert netting på baksiden med 12 mm masker.
- Kan leveres polyester brennlakkert i valgfri std. RAL farge.
- Kan leveres i anodisert (eloksert) utførelse.
- Kan leveres med mindre flens (overfals), eller uten flens.
- Kan leveres i alle fasonger.
- Kan leveres med andre typer netting på baksiden, (fluenetting, rustfri, osv.), eller uten netting.
- Kan leveres med ulike typer filter.



## LUFTMENGDE OG STØRRELSE PÅ TAKHATT

- Luftmengde ved lufthastighet 2,0m/s over lameller. Tabellen viser eksempler på Takhatt med Vestland Ventilasjonsrister. Lengde, bredde og høyde på Takhatt og rister.

Kapasitet m <sup>3</sup> /h Lufthastighet 2 m/s	Lengde L (mm)	Bredde B (mm)	Høyde H (mm)	Omkrets (mm)	4 stk. rist Bredde (mm)	4 stk. rist Høyde (mm)
4 040	600	600	550	2 400	500	300
4 850	700	700	600	2 800	600	300
7 550	800	800	650	3 200	700	400
8 600	900	900	650	3 600	800	400
9 700	1 000	1 000	700	4 000	900	400
13 450	1 100	1 100	750	4 400	1 000	500
14 800	1 200	1 200	800	4 800	1 100	500
17 500	1 400	1 400	850	5 600	1 300	500
20 200	1 600	1 600	900	6 400	1 500	500
27 500	1 800	1 800	1 000	7 200	1 700	600

## MONTERING

- Settes på takgjennomføringen, og festes med skruer til takgjennomføringen.

## VEDLIKEHOLD

- Rense ristene for eventuelle løv, fjærer etc.
- Kontrollere om mekaniske påkjenninger har deformert eller ødelagt lameller.
- Sjekke om mekaniske påkjenninger har løsnet risten fra karmen.