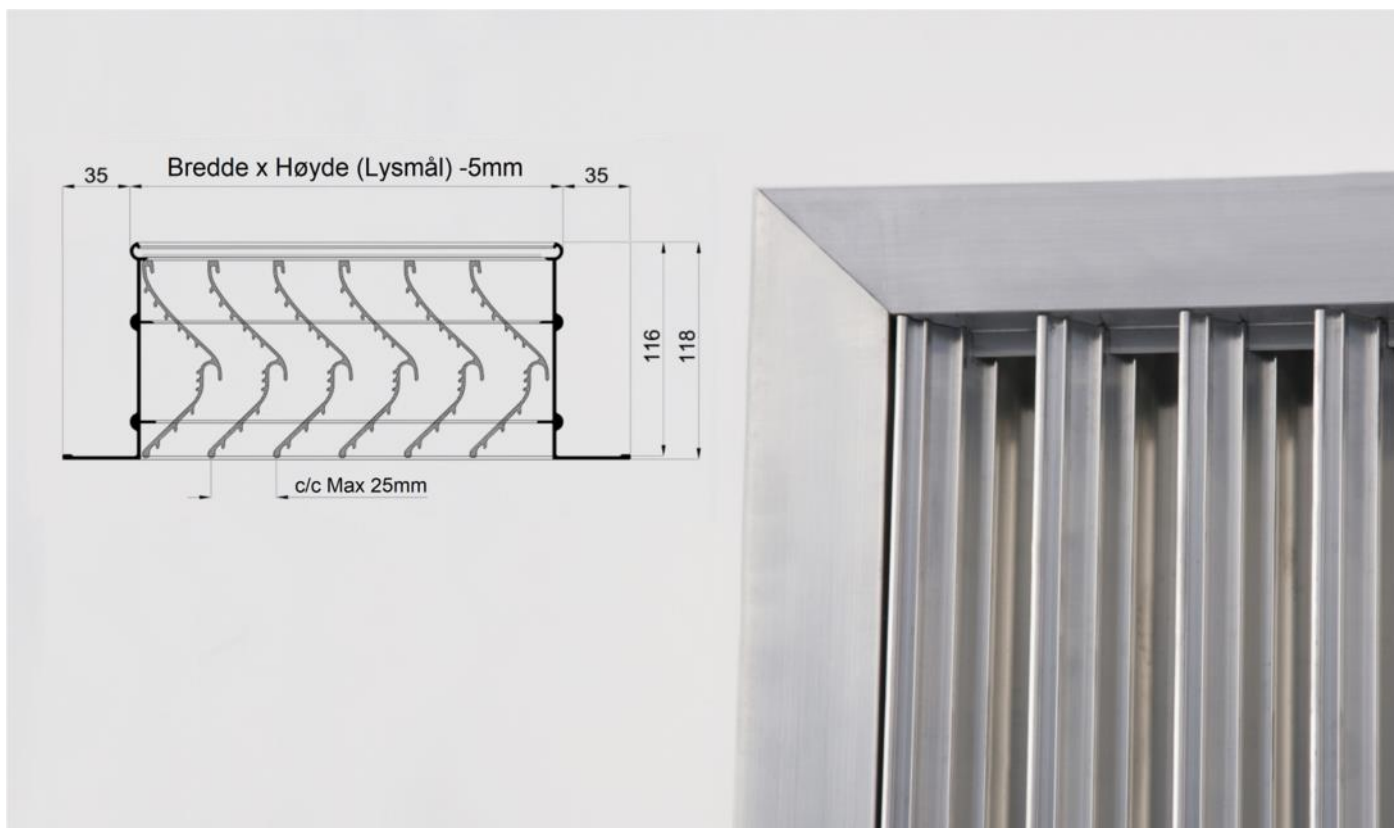


OFFSHORE VENTILASJONSRIST



Offshore Ventilasjonsrist er beregnet for værharde strøk og ekstreme påkjenninger, og egner seg godt i maritimt miljø.

Offshore Ventilasjonsrist separerer ut vannet 100% (testet og dokumentert), og kan leveres med varmekabel integrert i lamellene.



UTFØRELSE OG DIMENSJONER

- Offshore Ventilasjonsrist er innsyns- og innstikksikker.
- Risten har vertikale (stående) lameller som leder vannet til bunnen av risten. Bunnrammen har drenering til utsiden av risten. Innvendig drenering kan leveres på forespørsel.
- Risten egner seg også der reduserte dimensjoner (lite areal) gir høy lufthastighet over lamellene.
- Risten består av ramme og lameller i aluminium.
- Produsert av ekstruderte aluminiums profiler.
- Hjørnene er sveiset sammen.
- Kan leveres enkeltvis i størrelser opp til ca. 4,0m². Vekt ca. 37 kg. pr. m².
- Flensbredde er 35mm og dybden på risten er 116mm.
- Risten kan leveres med varmekabel, se eget produktark for varmekabel.
- Anbefalt maksimal lufthastighet over lamellene ved inntak er 6,0 m/s.
- Risten er testet av SINTEF etter NS-EN standard. Dokumentasjon fremlegges på forespørsel.

MATERIAL OG UTFØRELSE

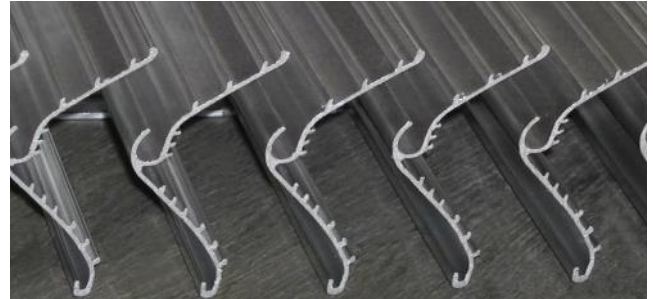
- Sjøvannsbestandig aluminium, legering 6060.
- Godstykkelse 1,6- 2,8 mm.
- Kan leveres polyester brennlakkert i valgfri std. RAL farge.
- Kan leveres i anodisert (eloksert) utførelse.
- Kan leveres med mindre flens (overfals), eller uten flens.
- Kan leveres i flere ulike fasonger.
- Kan leveres med alle typer netting på baksiden, (12x12mm galvanisert netting, fluenetting, rustfri, osv.)
- Kan leveres med ulike typer filter.

MÅL

- Stussmål = Kanalmål/Lysmål (B x H i mm) minus 5mm.
- Lamellavstand maks 25mm



Offshore Ventilasjonsrist profil lameller



Offshore Ventilasjonsrist med varmekabel.
Varmekabel bestilles som tillegg.



LUFTMENGDE OG STØRRELSER PÅ RIST

Luftmengde i m³/time ved lufthastighet 6,0m/s over lameller. Tabellen viser eksempler på rister i B x H i mm.

H/B	200	300	400	500	600	700	800	900	1000	1200	1500	2000
200	643	1 010	1 377	1 744	2 112	2 479	2 846	3 213	3 581	4 315	5 417	7 253
400	1 399	2 198	2 997	3 797	4 596	5 395	6 195	6 994	7 793	9 392	11 790	15 786
600	2 155	3 386	4 618	5 849	7 080	8 312	9 543	10 774	12 006	14 468	18 162	24 319
900	3 289	5 168	7 048	8 927	10 807	12 686	14 566	16 445	18 324	22 083	27 722	37 119
1000	3 667	5 763	7 858	9 953	12 049	14 144	16 240	18 335	20 431	24 622	30 908	41 385
1200	4 423	6 951	9 478	12 006	14 533	17 061	19 588	22 116	24 643	29 698	37 281	49 918
1500	5 557	8 733	11 908	15 084	18 260	21 435	24 611	27 786	30 962	37 313	46 840	62 718
2000	7 448	11 703	15 959	20 215	24 470	28 726	32 982	37 238	41 493	50 005	62 772	84 050

MONTERING

- Flensen (overfalsen) på Offshore Ventilasjonsrist kan skrues direkte fast i karm/vegg.
- Dersom risten skal festes fra innsiden kan vi montere på festeører som tilpasses i hvert enkelt tilfelle.

VEDLIKEHOLD

- Rense risten for eventuelle løv, fugle-fjær etc.
- Kontrollere om mekaniske påkjenninger har deformert eller ødelagt lameller.
- Sjekke om mekaniske påkjenninger har løsnet risten fra karmen.